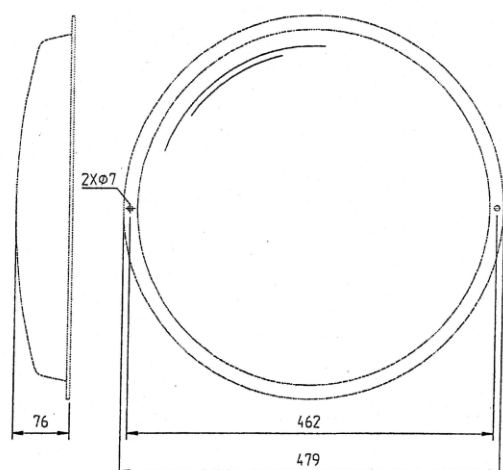




SCHAUF

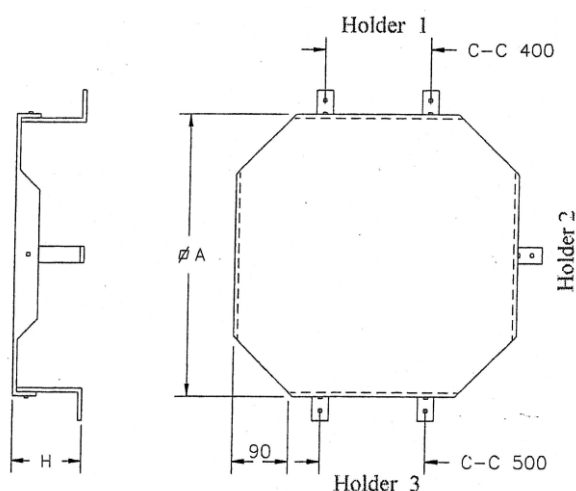
## Schutzhaube für nicht ballwurfsichere Uhren



### Schutzhaube aus Acrylglas Art.-Nr. 111286-66

Schutzhaube aus Acrylglas für nicht ballwurfsicher Innenuhren max. D: 400 mm.

Die Schutzhaube wird mittels zwei Sicherungsschrauben an der Wand angebracht. Bestehend aus 4 mm starkem Acrylglas.



### Schutzabdeckung für Innen- und Außenmontage.

Die Schutzabdeckung wird an den Befestigungswinkeln angebracht. Bestehend aus 4 mm starkem Makrolonglas.

Art.-Nr.	A	H	Haltertyp/Menge	Gewicht	Uhren Größe	
					Rund	Quadratisch
111270-00	295	90	2/4	0,4	230	--
111272-00	365	90	2/4	0,7	300	230
111274-00	465	90	2/4	1,2	400	300
111275-00	565	90	2/4	1,7	--	400
111276-00	700	160	1+2/6	3,0	600	(600)
111276-01	700	235	1+2/6	3,1	600(Beleucht.)	(600(Beleucht.))
111278-00	975	160	3/8	5,5	900	600/900
111278-01	975	235	3/8	5,7	900(Beleucht.)	600/900(Beleucht.)

SCHAUF GmbH

[www.schauf-gmbh.de](http://www.schauf-gmbh.de)

Landwehr 47  
42697 Solingen  
Tel +49 (0) 212 / 38 23 52-0  
Fax +49 (0) 212 / 38 23 52-69  
[info@schauf-gmbh.de](mailto:info@schauf-gmbh.de)

Ostende 5  
04288 Leipzig  
Tel +49 (0) 3 42 97 - 6 72 0  
Fax +49 (0) 3 42 97 - 6 72 28  
[leipzig@schauf-gmbh.de](mailto:leipzig@schauf-gmbh.de)

Version: V1.0 130402  
Datum: 02.12.2014  
Erstellt: OD