



SCHAUF

Analoge Uhren für Innen und Außen

Im Aluminiumgehäuse 400x400, 600x600, 800x800 und 900x900mm



Zifferblatt: 400x400, 600x600, 800x800 und 900x900mm

- Metallgehäuse (Farbe: staubgrau RAL 7037)

Ansteuerungsmöglichkeiten:

- **Nebenuhrwerk: 24V 1/1 Minuten Impuls**
 - 24V polwechselnder Minutenimpuls, 15 mA Stromaufnahme
 - schleichender Sekundenzeiger 230V/AC
- **Nebenuhrwerk: Time Code TC „DCF-Zeitdatentelegramm“**
 - Digitales Zeitprotokoll, selbstständiges Stellen der Zeiger (entsprechende Hauptuhr erforderlich) kombiniert mit 24V polwechselnden Minutenimpuls, Stromaufnahme 20 mA.
- **Nebenuhrwerk: NTP**
 - Network Time Protocol, selbstständiges Stellen der Zeiger (entsprechend Zeitserver), Stromversorgung 230 V/AC oder PoE (Power over Ethernet).
- **Nebenuhrwerk: FSK Funktelegramm**
 - Funktelegramm, selbstständiges Stellen der Zeiger (entsprechende Hauptuhr inkl. Senderantenne erforderlich), Batteriebetrieb (Batterie nicht im Lieferumfang) oder Stromversorgung 230V/AC
- **Funkuhren: DCF - Funkgesteuert**
 - mit integrierter DCF-77 Empfangseinrichtung, 3,6V Batteriebetrieb (Batterie nicht im Lieferumfang) oder Stromversorgung 230V/AC
- **Quarzuhren: Quarzgesteuert**
 - mit Quarzuhrwerk, 3,6V Batteriebetrieb (Batterie nicht im Lieferumfang) oder Stromversorgung 230V/AC

(mm)	Ableseentfernung (m)
400x400	25
600x600	50
800x800	65
900x900	100



SCHAUF

Allgemeine Beschreibung:

- Gehäusetiefe 78mm
- Schutzgrad IP 52 (Innenanwendung) / IP 54 (Außenanwendung)
- Ziffernblattabdeckung aus Acryl oder Option: Polycarbonat.
- Weißes Zifferblatt mit schwarzer Beschriftung (Stunden-/Minutenmarken oder arabischen Zahlen), konische Stunden- und Minutenzeiger, Farbe schwarz, Sekundenzeiger rot.
- Einseitig zum Aufsetzen auf die Wand
(1 Punkt Befestigung bei Innenanwendung / 3 Punkt Befestigung bei Außenanwendung).
- Doppelseitige Uhren inkl. Wand- oder Deckenbefestigung,
Option: Masthalterung bzw. Mastmontagehülse.
- Mit oder ohne Beleuchtungseinrichtung.

Optionen:

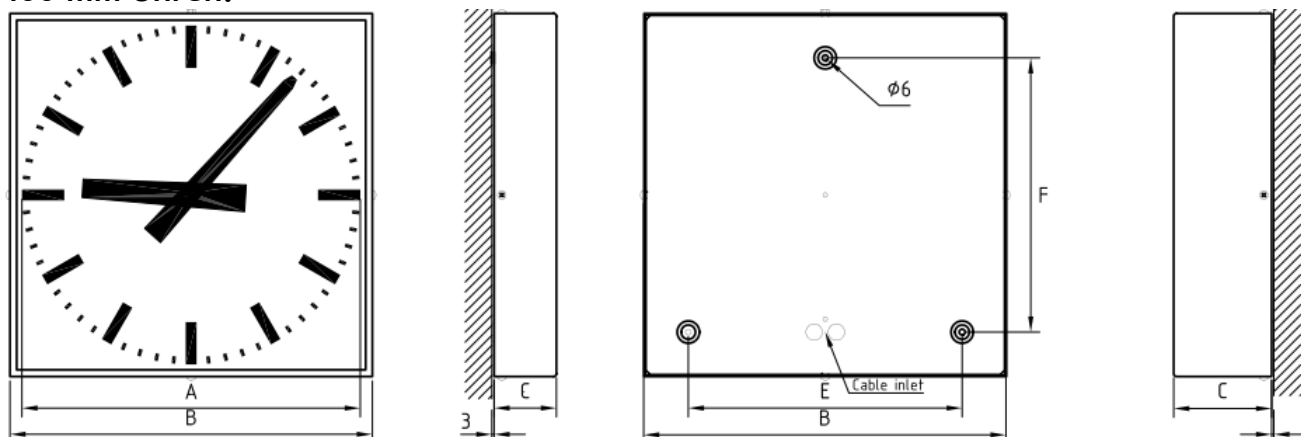
- Schleichender Sekundenzeiger
- Leuchtstoffröhre für Uhren mit Beleuchtungseinrichtung
- Makrolonglas
- Uhrwerk mit Impulsspannung 12, 36 oder 48 V
- Uhrwerk mit Impulsspannung 12, 24, 48 oder 60 V umschaltbar
- Ballwurfsichere Ausführung nach Turnhallen DIN 18032
mit Ziffernblattabdeckung aus Polycarbonat (Makrolon) und 3 Punkt Befestigung
- Mastmontagehülse
- RAL-Lackierung



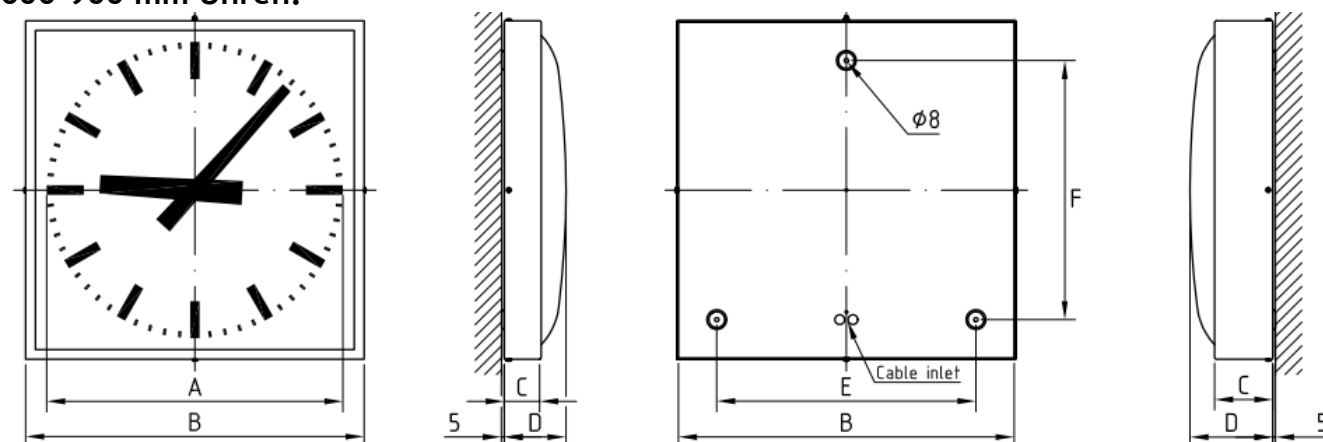
SCHAUF

Einseitige Uhren

400 mm Uhren:



600-900 mm Uhren:



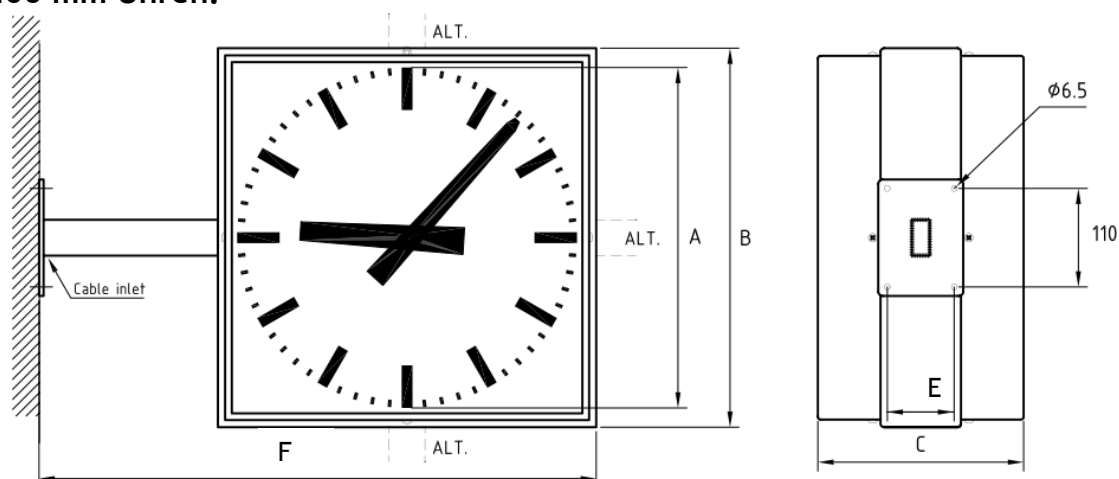
Ohne Beleuchtung								Mit Beleuchtung							
mm	A	B	C	D	E	F	Gewicht Kg	mm	A	B	C	D	E	F	Gewicht Kg
400	380	407	70	-	307,5	307,5	2,5	400	380	407	110	-	307,5	307,5	3,5
600	560	640	70	115	490	490	6,0	600	560	640	110	155	490	490	7,5
800	760	840	70	125	690	690	10,5	800	760	840	110	165	690	690	12,0
900	860	940	70	125	790	790	12,0	900	860	940	110	165	790	790	13,5



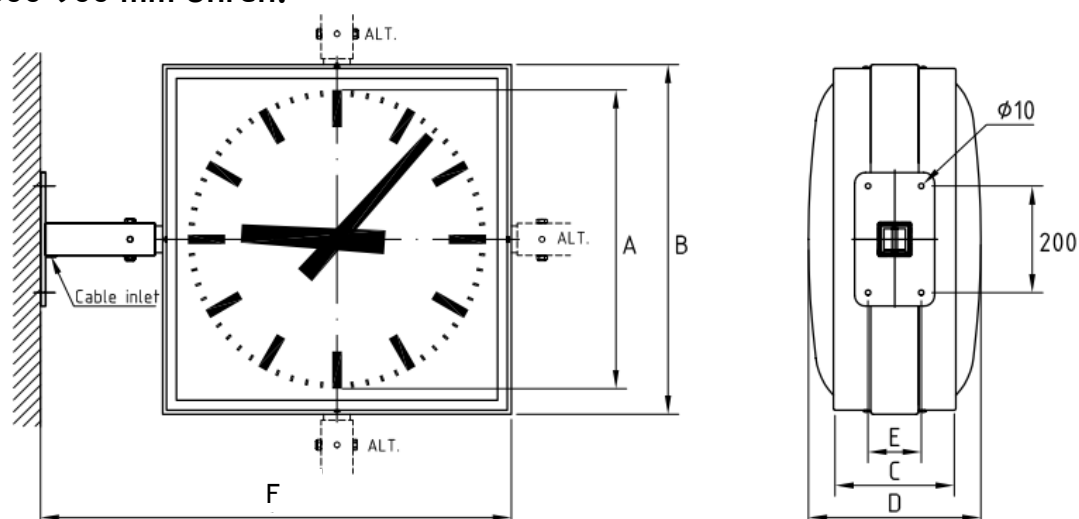
SCHAUF

Doppelseitige Uhren

400 mm Uhren:



600-900 mm Uhren:



Ohne Beleuchtung								Mit Beleuchtung							
mm	A	B	C	D	E	F	Gewicht Kg	mm	A	B	C	D	E	F	Gewicht Kg
400	380	425	230	-	75	625	6,5	400	380	425	230	-	75	625	7,0
600	560	655	230	320	100	885	13,5	600	560	655	230	320	100	885	15,0
800	760	855	230	340	100	1085	20,5	800	760	855	230	340	100	1085	22,0
900	860	955	230	340	100	1085	23,5	900	860	955	230	340	100	1185	25,0

SCHAUF GmbH

www.schauf-gmbh.de

Landwehr 47
42697 Solingen
Tel +49 (0) 212 / 38 23 52-0
Fax +49 (0) 212 / 38 23 52-69
info@schauf-gmbh.de

Ostende 5
04288 Leipzig
Tel +49 (0) 3 42 97 - 6 72 0
Fax +49 (0) 3 42 97 - 6 72 28
leipzig@schauf-gmbh.de

Version: V3.0
Datum: 01.09.2014
Erstellt: OD