



SCHAUF

Analoge Uhren für Innenräume

Im Metallgehäuse 230x230, 300x300, 400x400mm



Zifferblatt: 230x230, 300x300, 400x400mm

- Metallgehäuse (Farbe: weiß)

(mm)	Ableseentfernung (m)
230x230	8
300x300	12
400x400	25

Ansteuerungsmöglichkeiten:

- **Nebenuhrwerk: 24V 1/1 Minuten Impuls**
 - 24V polwechselnder Minutenimpuls, 7,5 mA Stromaufnahme
 - 24V polwechselnder Minutenimpuls mit Antrieb des Sekundenzeigers (schleichend) elektronische Überwachung des Sekundenzeigers (ohne Stopp bei 12 Uhr), 25 mA Stromaufnahme.
- **Nebenuhrwerk: 24V 1/1 Sekunden Impuls**
 - 24V polwechselnder Sekundenimpuls mit geräuscharmen Uhrwerk, Sekundenzeiger (springend), 15 mA Stromaufnahme
- **Nebenuhrwerk: Time Code TC „DCF-Zeitdatentelegramm“**
 - Digitales Zeitprotokoll, selbstständiges Stellen der Zeiger (entsprechende Hauptuhr erforderlich) kombiniert mit 24V polwechselnden Minutenimpuls, Stromaufnahme 7 mA
- **Nebenuhrwerk: NTP**
 - Network Time Protocol, selbstständiges Stellen der Zeiger (entsprechend Zeitserver), Stromversorgung 230 V/AC oder PoE (Power over Ethernet).
- **Nebenuhrwerk: FSK Funktelegramm**
 - Funktelegramm, selbstständiges Stellen der Zeiger (entsprechende Hauptuhr inkl. Senderantenne erforderlich), Batteriebetrieb (Batterie nicht im Lieferumfang) Option: Netzteil 230V/AC (eingebaut)
- **Funkuhren: DCF - Funkgesteuert**
 - mit integrierter DCF-77 Empfangseinrichtung, 1,5V Batteriebetrieb (Batterie nicht im Lieferumfang) Option: Netzteil 230V/AC (eingebaut)
- **Quarzuhren: Quarzgesteuert**
 - mit Quarzuhrwerk, 1,5V Batteriebetrieb (Batterie nicht im Lieferumfang) Option: Netzteil 230V/AC (eingebaut)

SCHAUF GmbH

www.schauf-gmbh.de

Landwehr 47
42697 Solingen
Tel +49 (0) 212 / 38 23 52-0
Fax +49 (0) 212 / 38 23 52-69
info@schauf-gmbh.de

Ostende 5
04288 Leipzig
Tel +49 (0) 3 42 97 - 6 72 0
Fax +49 (0) 3 42 97 - 6 72 28
leipzig@schauf-gmbh.de

Version: V2.0
Datum: 15.07.2014
Erstellt: OD



SCHAUF

Allgemeine Beschreibung:

- Gehäusetiefe 60mm
- Schutzgrad IP 52
- Ziffernblattabdeckung aus Mineralglas, Option: Acrylglas
- Weißes Metallzifferblatt mit schwarzer Beschriftung (Stunden-/Minutenmarken oder arabische Zahlen), konische Stunden- und Minutenzeiger, Farbe schwarz, Sekundenzeiger rot.
- Einseitig zum Aufsetzen auf die Wand (1 Punkt Befestigung).
- Doppelseitige Uhren für Wand- oder Deckenbefestigung werden aus zwei einseitigen Uhren und einem Wand- oder Deckenhalter zusammengesetzt.
- Einseitige Uhren für Wand- oder Deckenbefestigung werden aus einer Uhr mit Rückwand und einem Wand- oder Deckenhalter zusammengesetzt.

Ziffernblattausführungen:

A = mit arabischen Zahlen H = mit Stunden- und Minutenmarken

Gehäuseausführung: einseitig

(mm)	Zifferblatt	Nebenuhr Std./Min. Min. Impuls	Nebenuhr Std./Min./Sek. Min. Impuls	Nebenuhr Std./Min./Sek. Sek. Impuls	Nebenuhr Time Code	Funkuhr	Quarzuhr
230x230	A	141000-09 ¹⁾	141000-09 SP ¹⁾	141000-09 SP ¹⁾	141000-09 TC ¹⁾	141000-09 FU ¹⁾	141000-09 QU ¹⁾
230x230	H	141004-09 ¹⁾	141004-09 SP ¹⁾	141004-09 SP ¹⁾	141004-09 TC ¹⁾	141004-09 FU ¹⁾	141004-09 QU ¹⁾
300x300	A	141012-09 ²⁾	141012-09 SP ²⁾	141012-09 SP ²⁾	141012-09 TC ²⁾	141012-09 FU ²⁾	141012-09 QU ²⁾
300x300	H	141016-09 ²⁾	141016-09 SP ²⁾	141016-09 SP ²⁾	141016-09 TC ²⁾	141016-09 FU ²⁾	141016-09 QU ²⁾
400x400	A	141024-09 ³⁾	141024-09 SP ⁴⁾	141024-09 SP ⁴⁾	141024-09 TC ⁴⁾	141024-09 FU ⁴⁾	141024-09 QU ⁴⁾
400x400	H	141028-09 ³⁾	141028-09 SP ⁴⁾	141028-09 SP ⁴⁾	141028-09 TC ⁴⁾	141028-09 FU ⁴⁾	141028-09 QU ⁴⁾

Gewicht ca.:

- ¹⁾ 1,00 kg
- ²⁾ 2,00 kg
- ³⁾ 2,50 kg
- ⁴⁾ 2,80 kg

Optionen:

- Wand-/Deckenhalter für 230mm Uhren 141597-05
- Wand-/Deckenhalter für 300mm Uhren 141598-05
- Wand-/Deckenhalter für 400mm Uhren 141599-05
- Rückwand
- Acrylglas
- Uhrwerk mit Impulsspannung 12, 36 oder 48 V
- Uhrwerk mit Impulsspannung 12, 24, 48 oder 60 V umschaltbar
- Sekundenzeiger *
- Netzteil **
- Ballwurfsichere Ausführung nach Turnhallen DIN 18032 mit flacher Ziffernblattabdeckung aus Polycarbonat (Makrolon)***
- RAL-Lackierung

* = Sekundenzeiger nur für Nebenuhren Time Code, Funkuhren und Quarzuhren

** = Netzteil nur für Funkuhren und Quarzuhren (Gewicht ca. 0,2 kg)

*** = nur für 400 x 400 mm, Gehäusetiefe 70 mm

SCHAUF GmbH

www.schauf-gmbh.de

Landwehr 47
42697 Solingen
Tel +49 (0) 212 / 38 23 52-0
Fax +49 (0) 212 / 38 23 52-69
info@schauf-gmbh.de

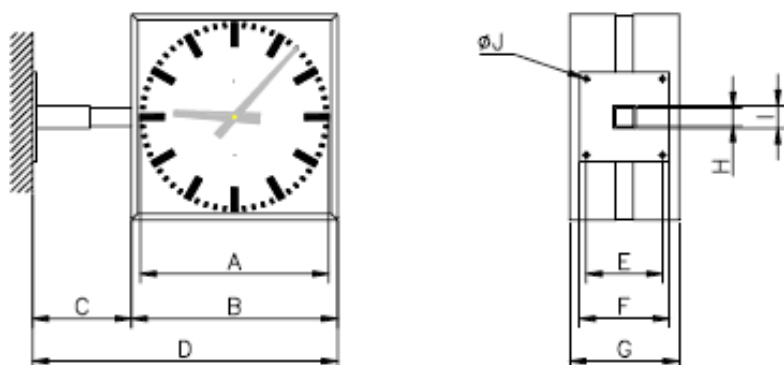
Ostende 5
04288 Leipzig
Tel +49 (0) 3 42 97 - 6 72 0
Fax +49 (0) 3 42 97 - 6 72 28
leipzig@schauf-gmbh.de

Version: V2.0
Datum: 15.07.2014
Erstellt: OD

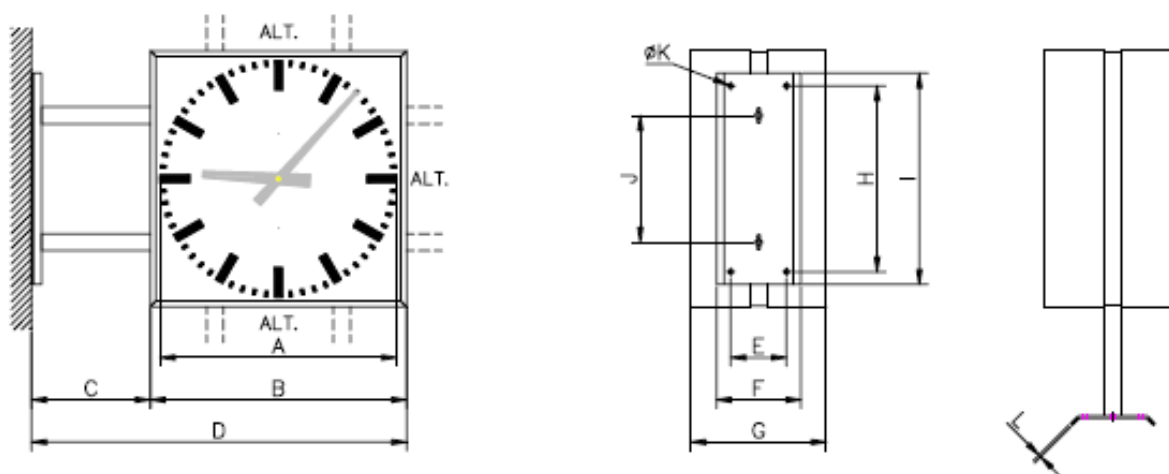


SCHAUF

Alle Abmaße in mm



Zifferblatt Ø	A Ø	B	C	D	E	F	G	H	I	J	Gewicht in kg	
											einseitig	doppels.
230	210	233	110	343	□ 85	□ 100	122	20	25	Ø 5,5	1,5	4,5



Zifferblatt Ø	A Ø	B	C	D	E	F	G	H	I	J	K	L	Gewicht in kg	
													einseitig	doppels.
300	280	306	140	443	66	100	160	220	250	150	Ø 6	3	2,5	6,5
400	380	406	200	606	66	100	160	220	250	150	Ø 6	3	3,5	9

SCHAUF GmbH

www.schauf-gmbh.de

Landwehr 47
42697 Solingen
Tel +49 (0) 212 / 38 23 52-0
Fax +49 (0) 212 / 38 23 52-69
info@schauf-gmbh.de

Ostende 5
04288 Leipzig
Tel +49 (0) 3 42 97 - 6 72 0
Fax +49 (0) 3 42 97 - 6 72 28
leipzig@schauf-gmbh.de

Version: V2.0
Datum: 15.07.2014
Erstellt: OD